

UV强光手电照射对比
UV layer check under UV flashlight

板材表面是否共挤有UV层，一般需要专用UV仪进行检测。普通用户在自然光下肉眼很难识别。UV强光手电可以帮助用户解决这个难题。

Usually it's difficult to see whether there is a UV layer coextruded on the sheet under natural light. UV flashlight helps you solve this problem.



A 板材表面没有共挤UV，经照射看不出有银线特征。
No UV layer, no silver line under UV flashlight.



B 采用强光手电对板材横截面进行照射，与板材其它部分相比，UV层会变得更亮许多，仿佛板材表面镀了一道银边，且能清晰的看出UV分布是否均匀。
The UV layer becomes brighter than other part under UV flashlight. You can even see how thick and flat the UV was coextruded through the silver line.

可选附加功能 Options

Solar-Control 红外光控

历新光控板材在热能管理方面采用了专用的树脂改性技术(近红外阻隔和金属反射)，使其在保证可见光大量透过的同时，有效阻挡红外热能，明显降低用于建筑降温照明的能耗费用，营造舒适的室内环境。

Lixin solar-control sheet applies resin-modified technology thermal management. It can effectively block the infrared heat while let in the visible light, significantly reducing the building energy billing.

Double-color 双色

设计师在考虑设计建筑物时，对建筑的外观和内部的色调氛围可能有一样的考虑。历新双色板针对该情况进行研发，在一款产品上实现上下分层的不同颜色效果，完美实现了设计师和用户的理念，兼具美观实用的特性。

Lixin Double-color Sheet can help realize architecture designers' idea by having one color on the outer side and the other color on the inner side. Its abundant color options could well satisfy your desire of beauty.

Anti-drop Tech 防滴露

历新防滴露板材内表面采用国际先进的亲水涂层技术，这种亲水涂层能增加板表面的张力，减小水与板面的接触角，从而抑制冷凝水的形成，适用于不允许出现潮湿现象的附加采光，特别是温室、大棚、生态园等运用。

With state-of-the-art hydrophilic coating technology, the inner side of Lixin anti-drop sheet could increase the surface tension and prevent the condensation of water. It has been widely used in greenhouse to effectively protect the crops and flowers from the damage of condensation water.

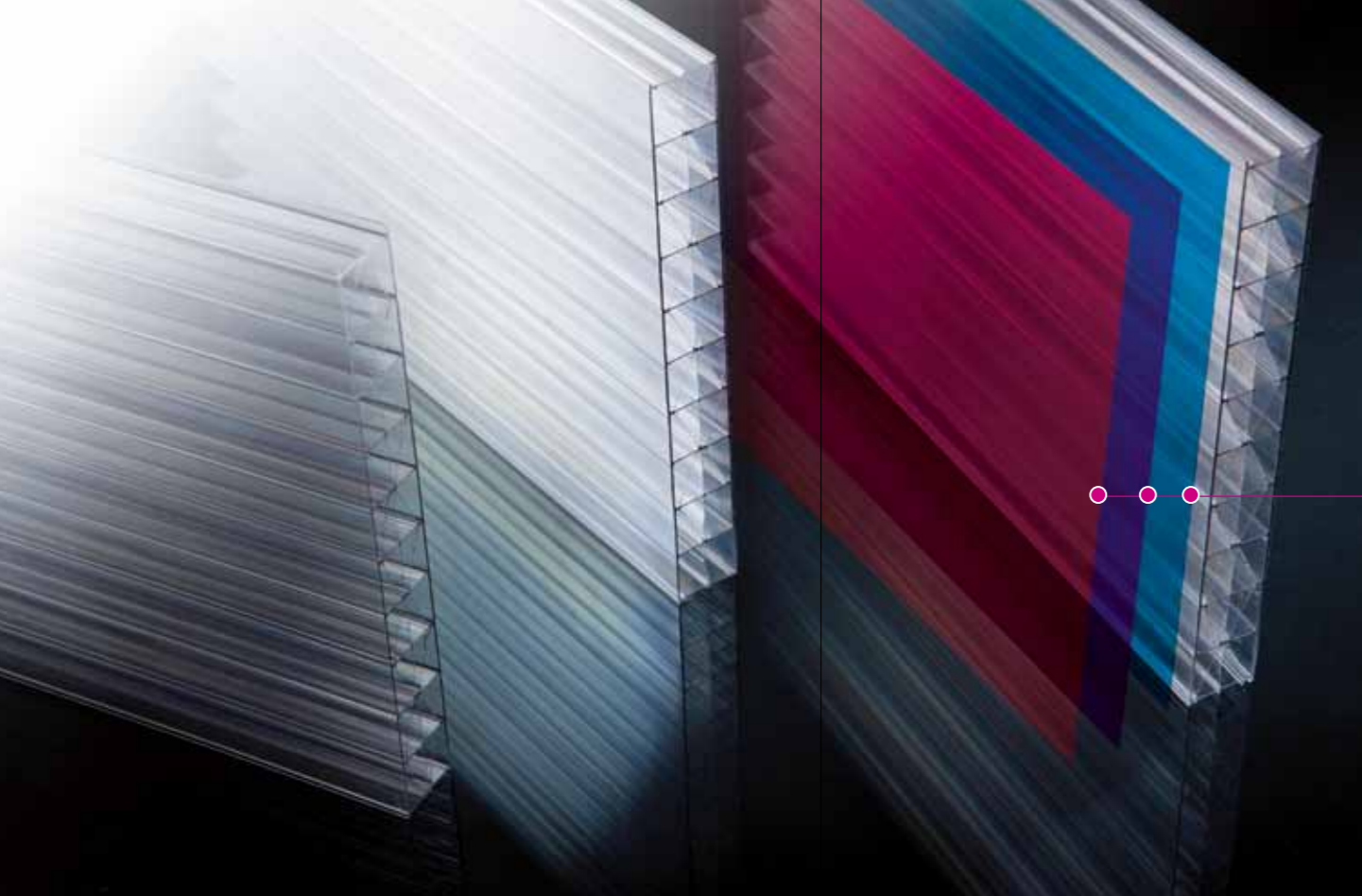
Matt UV 亚光UV

亚光板材表面使用亚光UV原料进行共挤，不仅能有效防止紫外线辐射，还能起到柔和光线、防止眩光的作用，减少光污染。亚光UV也可根据设计师的不同创意要求做成不同的颜色。

The matt-UV coextruded on the surface of Lixin sheet will not only protect the sheet from aging, but also prevent glaring effect. Matt-UV can be customized to different color as you like.

以上附加功能有的可单独，有的可组合实现。附加功能的不同也可能导致产品成本的变化，欲知更多技术或商务信息，敬请致电正兴客服热线400-666-1197，我方人员将竭诚为您服务。

You can choose one or more options above to fulfill your application. Different options may come with different cost. For more information, please feel free to contact us.



Color Layer

分层色彩技术
Double color technology

* 适用于所有历新中空结构板材
Applicable to Lixin sheets of all structures

个性化的分层颜色!
Customize your colors!

外型美观，颜色丰富

双色板材是在单一板材上做出上下均匀分层的两种颜色，以满足设计师的不同需求。正兴先进的多层共挤技术能保证上下层颜色各自鲜明，不互相影响。

Colors & Beauty

To satisfy different designing needs, double color sheet can achieve one color on upper side and the other color on lower side. The advanced multi-layer co-extrusion technology of Gensin prevents the two colors interfering with each other.

5层X形中空板标准参数 Production Standards & Technical Features

产品结构 Structure	5层X形中空板 5-wall X-structure Sheet		
型号 Grade Name	LGC5XS20T3200	LGC5XS22T3300	LGC5XS25T3500
板材厚度 Thickness	20mm	22mm	25mm
重量 Weight	3.2 kg/m ²	3.3 kg/m ²	3.5 kg/m ²
透光率 (透明板) Light Transmission (Clear)	54%	52%	50%
热导系数 (U值) U-value	1.69W/m ² ·K	1.62W/m ² ·K	1.51W/m ² ·K
尺寸规格 Size	宽度Width : 2100mm 长度Length : 不限no limit		
线性膨胀系数 Linear thermal Expansion	0.065mm/m°C		
温度范围 Temperature Range	-40°C~+120°C		
屈服拉伸强度 Tensile Strength	62 Mpa		
断裂延伸率 Elongation at Break	>80 %		

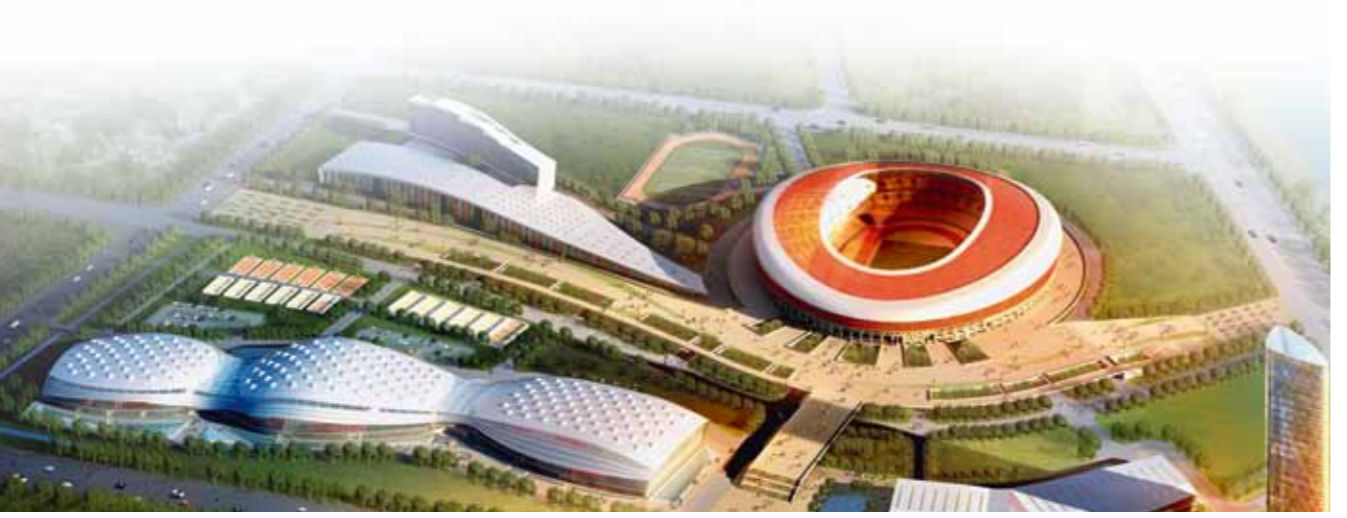
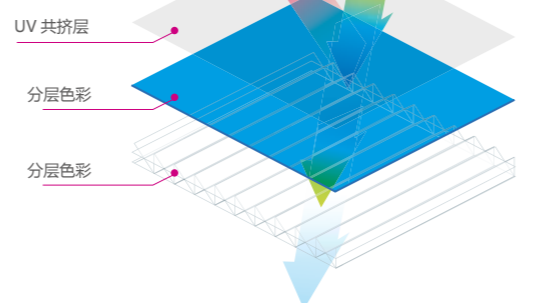
板材常规颜色 Color

透明 Clear	乳白 Opal	黄色 Yellow	绿色 Green	蓝色 Blue	茶色 Bronze	银色 Silver
湖兰 Green-blue	红色 Red	全覆灰 Gray	钛金白 Titanium	珍珠白 Pearl	铂金黄 Platinum	双色 Double-color

让你的设计熠熠生辉!
Shining your designing!

设计师在考虑设计建筑物时对外观颜色有特殊要求，而室内可能需要重新营造另一种色调氛围。双色板材能完美实现该设计理念，满足客户的个性化需求。同时，该产品对阳光中能量的处理，可以让“凉爽”的自然光进入室内，而不会使内部很热，兼具了美观和实用的特性。

Designers might have different requirements on indoor and exterior colors of a building. Double color sheet perfectly satisfy this application. Furthermore, it can manage the sunlight smartly, letting in visible lights while preventing indoor heating up. It is both beautiful and functional.



Solar-Control 红外光控

UV Protection 抗紫外线

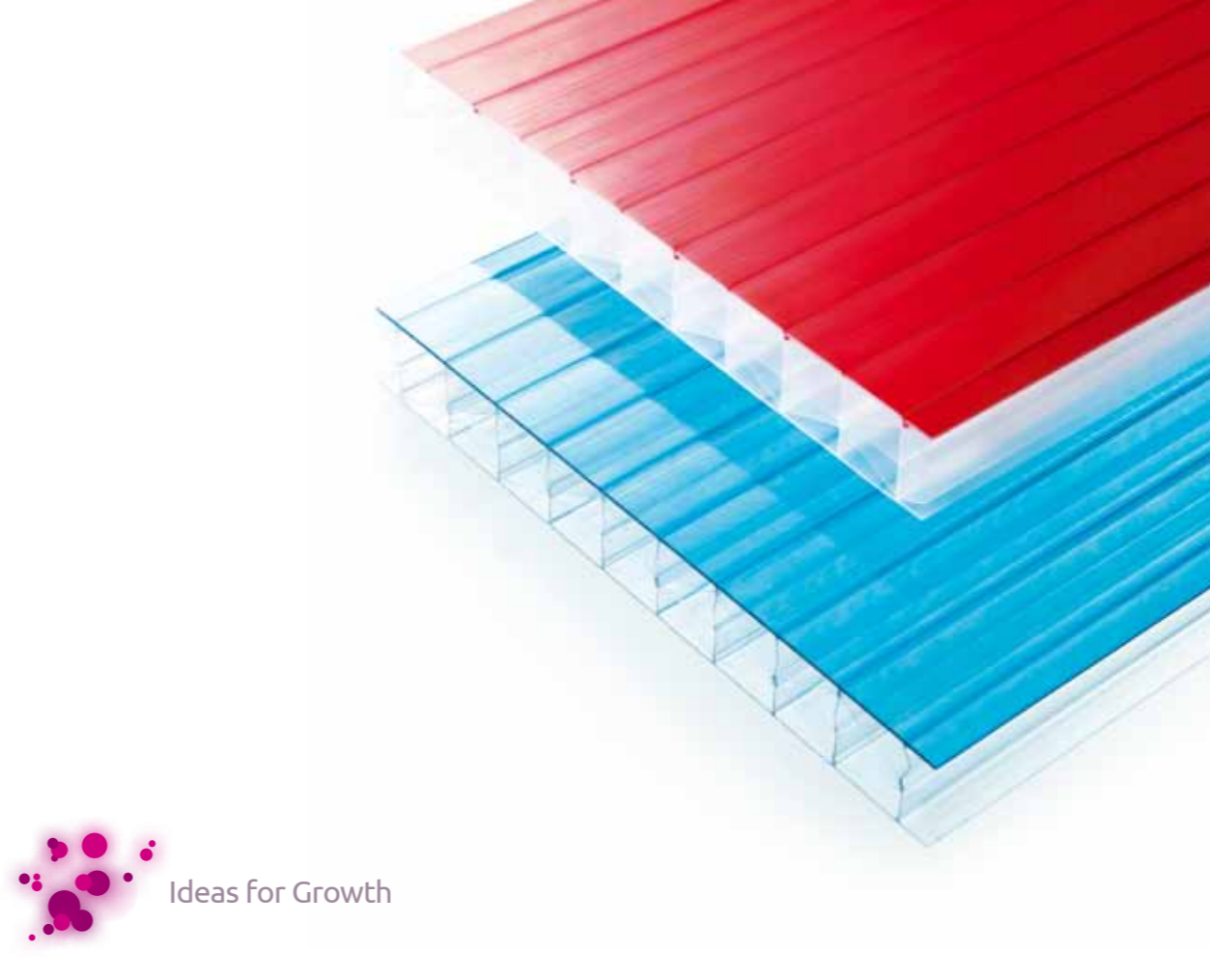
Energy-saving 节能环保

Light & Durability 轻质耐久

Beauty Appearance 绚丽观感

LIXIN Permanent Excellent Quality Just Need Time to Prove

历新® 5层X形中空板
5-wall X-structure Sheet (LGC5XS)



Advocates of Advanced Lighting & Energy-saving
先进采光节能方案的倡导者

Ideas for Growth

LIXIN Permanent Excellent Quality Just Need Time to Prove

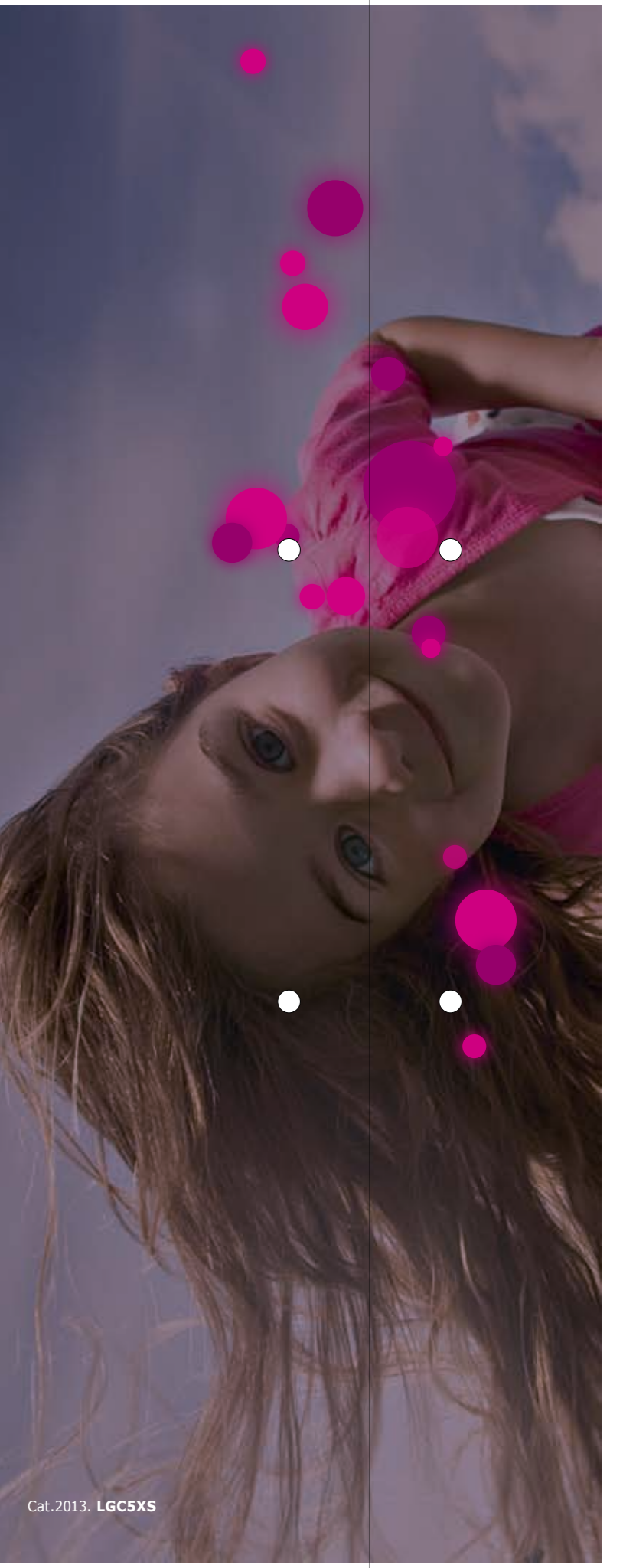
历新® 5层X形中空板
5-wall X-structure Sheet

Gensin 正興企業

海宁市正兴耐力板有限公司
HAINING GENGIN PLASTIC SHEET CO.,LTD.

地址: 浙江海宁斜桥工业园区新光路6号
Add: NO.6 Xingguang Road, Xieqiao Industrial Park, Haining, Zhejiang, China
Tel: +86 573 87780888 Fax: +86 573 87781991
Hotline: 400 666 1197
Website: www.gensin.com email: gensin@gensin.com

产品责任条款:
本信息和我的技术建议, 无论是口头的, 书面的, 还是以试验的形式, 都是出于诚意而提供, 对此, 我公司并不作任何保证, 这同样适用于涉及第三方所有权的情形。我公司的技术建议并不免除贵方验证当前所提供的信息(特别是我公司安全资料和技术信息表中的信息), 并对产品按照特定的工艺和用途进行适应性测试的义务。对产品的应用、使用和加工, 以及按照我公司的技术建议由贵方生产的产品是我公司不能控制的, 因此, 完全是贵方的责任。我公司的产品依照我公司现行有效的销售与交付的一般条款进行销售。



Cat. 2013. LGC5XS

产品特点

- 安装方便
- 防紫外线
- 颜色丰富
- 通透性好
- 保温性好
- 机械性能好

Advantages

- Easy Installation
- U.V. Protection
- Rich colors
- Light Transmission
- Heat Insulation
- Good Mechanical Properties

LiXin Permanent Excellent Quality
Just Need Time to Prove

历新® 5层X形中空板 5-wall X-structure Sheet

历新X形阳光板是在普通中空板材矩形截面的基础上增加斜向支撑，从而提升板材刚度和承压性能的一种加强型板材。该板材能支撑更大的檩条间距，最大程度的减少型材的使用量。板材增加的斜向支撑对中空板材横向的稳定性还起到了积极作用。历新五层X形板的抗冲击强度相当高，有20mm、22mm、25mm三种厚度可供选择。

LiXin 5-wall X-structure provides extra strength than R-structure. It allows greater purlin spacing and fewer supporting profiles, thus saving the installation cost. The sheet is virtually unbreakable, available in 20mm, 22mm and 25mm thicknesses.

典型应用

体育场馆 / 商业、工业建筑 /
屋顶 / 地铁入口 / 建筑直立隔断

Applications

Stadiums / Commercial Buildings、Industrial Buildings /
Roofing / Subway Entrance / Sidewalls



抗冲击强度高！

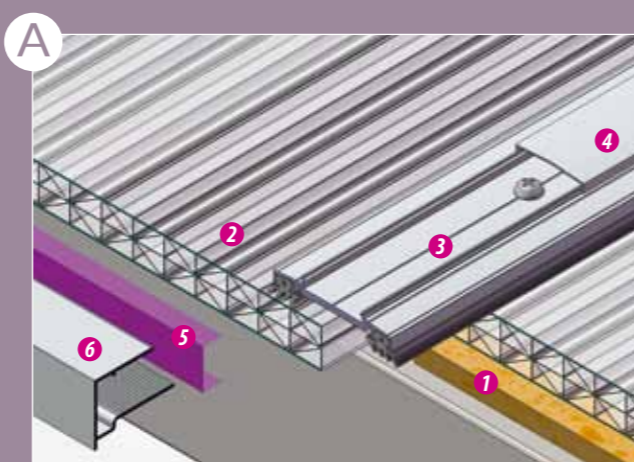
作为一种高性能的工程塑料，PC板拥有极佳的抗冲击性能，比钢化玻璃和亚克力都要高。历新中空板在兼具轻质和保温的基础上，依然保证了极佳的抗冲击强度。

As a high performance engineering plastic, polycarbonate sheet has much higher impact resistance than tempered glass and Acrylic. LiXin hollow sheet achieves light weight and heat insulation while maintaining its superior impact resist performance.

屋面安装方法 Installation Guide

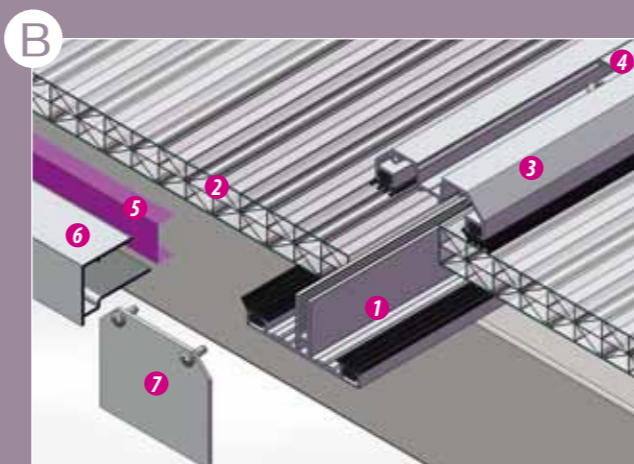
屋面安装方案 例 A

- 1、将橡胶垫贴于檩条平面上，主要避免阳光板材直接接触金属；
- 2、排好布局位置后分别将两片裁切好尺寸的5层米字型阳光板置于橡胶垫平面上；
- 3、利用自攻锁紧螺钉将穿配好橡胶条的铝型材压条固定于檩条，并使之压牢阳光板材平面；
- 4、利用橡胶榔头将铝质压条敲入铝质压条配合部位，使之与铝质压条紧配；
- 5、利用专用防尘胶条将板材剖面封住；
- 6、将铝质收口条压入阳光板材截面完成装配；



屋面安装方案 例 B

- 1、利用自攻锁紧螺钉将铝型材支撑条固定于檩条上；
- 2、将裁切好尺寸的5层米字型阳光板材置于铝质支撑条支撑部位；
- 3、利用自攻锁紧螺钉将穿配好橡胶条的铝质压条与铝质支撑条紧配固定，并使之压牢阳光板材平面；
- 4、将铝质压条穿入铝质压条配合部位，以达到防水效果；
- 5、利用专用防尘胶条将板材剖面封住；
- 6、将铝质收口条压入阳光板材截面完成装配；
- 7、利用自攻螺钉将铝质端盖封住型材截面；

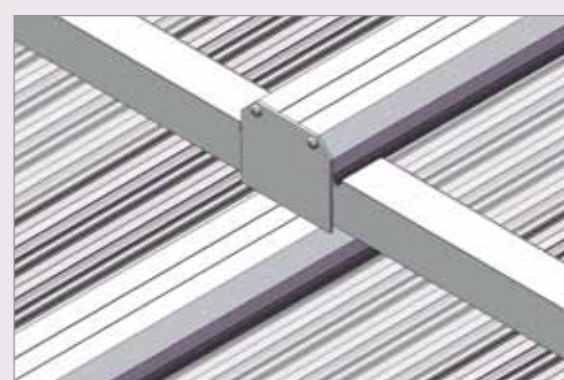


更多板材安装方法，请联系正兴技术服务

热线：400 666 1197

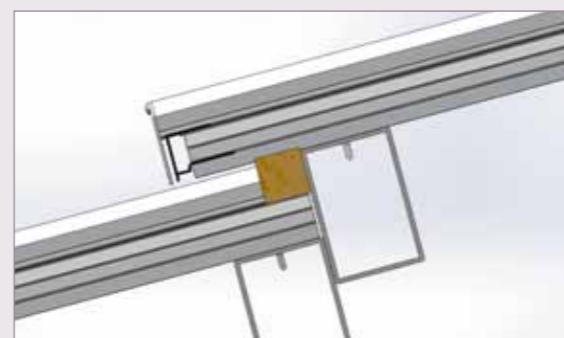
For more installation guideline, please feel free to contact Gensin Service Center
Hotline: 400 666 1197

安装连接方法 Connection Guide



错台连接法 Slab Staggering

- 1、在正常屋面安装过程中遇到错台时，我们所有产品均适用于此种檩条结构；
- 2、檩条错台主要特征是需要处理檩条交错节点，其他上下两层面的安装如同正常屋面安装解决；
- 3、檩条错台节点处我们的方案是在上下安装板材之间增加了一道防水用的泡沫垫块，其主要功能有防水和衔接上下层板，增加支撑力；
- 4、所有的安装方案都需要将板材的横截面穿孔用防尘透气胶条密封并用封口条封住，保障产品的合理使用周期；



错台安装剖面图 Section View of Slab Staggering

安装配件结构图 Profiles

	铝型材压条二件套 AL Cover Profiles AL5008ZH		20-25MM 铝型封口条 U-shaped PC Profile AL2020 AL2022 AL2025
	铝型材三件套 AL Triple Profiles AL5006ZH		4.2圆头自攻螺钉 Pan Head Tapping Screw 4.2 T2002
	铝质端盖 AL Joiner End Cap AL-D1001		T4.8钻尾锁紧螺钉 Self-drilling Thread Forming Screw T4.8 T2001
	橡胶条 EPDM EPDM1001		5.2圆头自攻螺钉 Pan Head Tapping Screw 5.2 T2003
	透气胶条 Breathable Tape JD1002		防尘胶条 Anti-dust Tape JD1001

型材需根据板材的不同厚度选择对应的规格编号。

铝型材压条二件套 AL Cover Profiles

铝型材封口条 U-shaped PC Profile

铝型材三件套 AL Triple Profiles

橡胶条 EPDM EPDM1001

螺钉 Screw

铝质端盖 AL Joiner End Cap ALD1001

透气胶条 Breathable Tape JD1002

防尘胶条 Anti-dust Tape JD1001

铝质端盖 AL Joiner End Cap ALD1001

透气胶条 Breathable Tape JD1002

防尘胶条 Anti-dust Tape JD1001

铝质端盖 AL Joiner End Cap ALD1001

透气胶条 Breathable Tape JD1002

防尘胶条 Anti-dust Tape JD1001

Please choose the specific profile according to the thickness of sheet.

铝型材封口条 U-shaped PC Profile

铝质端盖 AL Joiner End Cap ALD1001

铝质端盖 AL Joiner End Cap ALD1001

铝质端盖 AL Joiner End Cap ALD1001

铝质端盖 AL Joiner End Cap ALD1001

铝质端盖 AL Joiner End Cap ALD1001

铝质端盖 AL Joiner End Cap ALD1001

铝质端盖 AL Joiner End Cap ALD1001

铝质端盖 AL Joiner End Cap ALD1001

铝质端盖 AL Joiner End Cap ALD1001

铝质端盖 AL Joiner End Cap ALD1001

铝质端盖 AL Joiner End Cap ALD1001

铝质端盖 AL Joiner End Cap ALD1001