

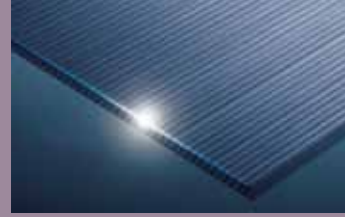
UV强光手电照射对比
UV layer check under UV flashlight

板材表面是否共挤有UV层，一般需要专用UV仪进行检测。普通用户在自然光下肉眼很难识别。UV强光手电可以帮助用户解决这个难题。

Usually it's difficult to see whether there is a UV layer coextruded on the sheet under natural light. UV flashlight helps you solve this problem.



A 板材表面没有共挤UV，经照射看不出有明暗特征。
No UV layer, no silver line under UV flashlight.



B 采用强光手电对板材横截面进行照射，与板材其它部分相比，UV层会变得明亮许多，仿佛板材表面镀了一道银边，且能清晰的看出UV分布是否均匀。
The UV layer becomes brighter than other part under UV flashlight. You can even see how thick and flat the UV was coextruded through the silver line.

可选附加功能 Options



Solar-Control
红外光控

历新光控板材在热能管理方面采用了专用的树脂改性技术(近红外阻隔和金属反射)，使其在保证可见光大量透过的同时，有效阻挡红外热能，明显降低用于建筑降温 and 照明的能耗费用，营造舒适的室内环境。
Lixin solar control sheet applies resin-modified technology thermal management. It can effectively block the infrared heat while let in the visible light, significantly reducing the building energy billing.



Double-color
双色

设计师在考虑设计建筑物时，对建筑的外观和内部的色调氛围可能有一样的考虑。历新双色板针对该情况进行研发，在一款产品上实现上下分层的不同颜色效果，完美实现了设计师和用户的理念，兼具美观和实用的特性。
Lixin Double-color Sheet can help realize architecture designers' idea by having one color on the outer side and the other color on the inner side. Its abundant color options could well satisfy your desire of beauty.



Anti-drop Tech
防滴露

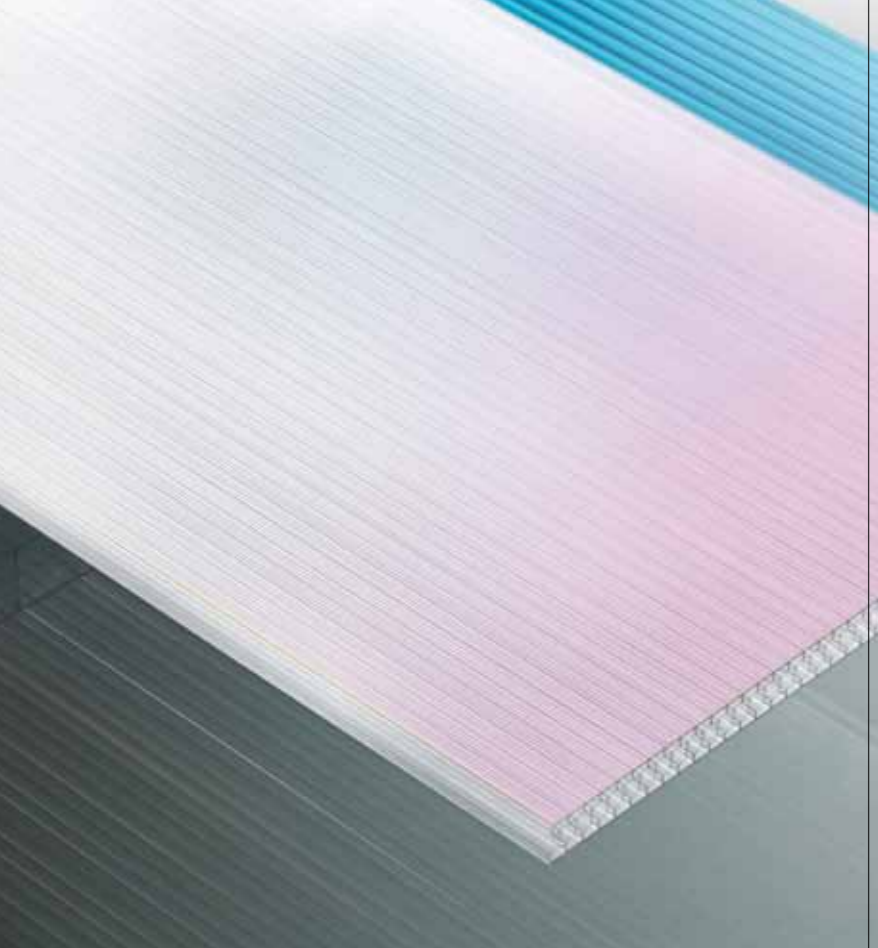
历新防滴露板材内表面采用国际先进的亲水涂层技术，这种亲水涂层能增加板表面的张力，减小水与板表面的接触角，从而抑制冷凝水的形成，适用于不允许出现潮湿现象的温室大棚，特别是蔬菜、大棚、生态园等应用。
With state-of-the-art hydrophilic coating technology, the inner side of Lixin anti-drop sheet could increase the surface tension and prevent the condensation of water. It has been widely used in greenhouse to effectively protect the crops and flowers from the damage of condensation water.



Matt UV
亚光UV

亚光板材表面使用亚光UV原料进行共挤，不仅能有效防止紫外线辐射，还能起到柔和光线、防止眩光的作用，减少光污染。亚光UV也可根据设计师的不同创意要求做不同的颜色。
The matt-UV coextruded on the surface of Lixin sheet will not only protect the sheet from aging, but also prevent glaring effect. Matt-UV can be customized to different color as you like.

以上附加功能有的可单独，有的可组合实现。附加功能的不同也可能导致产品成本的变化。欲知更多技术或商务信息，敬请致电正兴客服热线400-666-1197，我方人员将竭诚为您服务。
You can choose one or more options above to fulfill your application. Different options may come with different cost. For more information, please feel free to contact us.



金属反射技术 Metallic reflect technology

* 适用于所有结构的历新板材
Applicable to Lixin sheets of all structures

金属反射，有效控制红外线!
Metallic reflect solar control!

金属反射红外光控是最新的红外热能控制技术。通过在PC板材生产过程中添加特殊红外线控制复合材料，在达到完美反射红外线以控制热能的同时，保证了板材的美观及高透光等性能。

Metallic reflect solar control is an up-to-date infrared heat management technology. The solar control-modified resin has been put into the sheet during extrusion process. It can reflect infrared rays while achieving high light transmission and beautiful appearance.



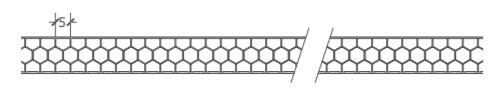
● 普通中空结构板材



● 添加了红外线控制复合材料的金属光控中空结构板材

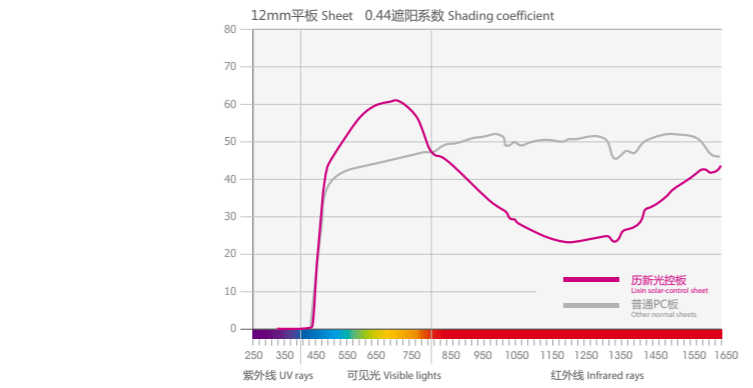
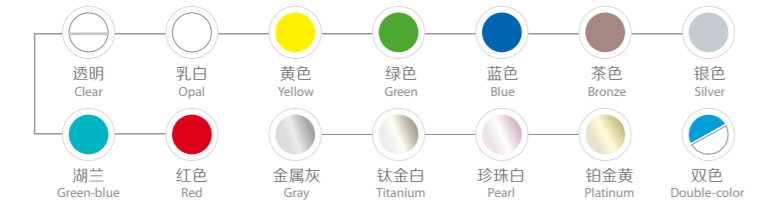
4层蜂窝形中空板标准参数 Production Standards & Technical Features

产品结构 Structure **4层蜂窝形中空板 4-wall Honeycomb-structure Sheet**



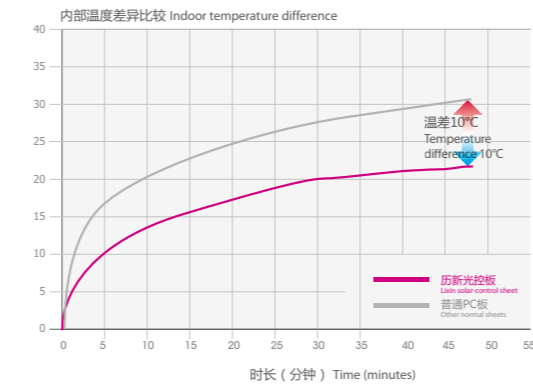
型号 Grade Name	LGC4HS8T2100	LGC4HS10T2300	LGC4HS12T2500
板材厚度 Thickness	8mm	10mm	12mm
重量 Weight	2.1 kg/m ²	2.3 kg/m ²	2.5 kg/m ²
透光率 (透明板) Light Transmission (Clear)	62%	60%	58%
热导系数 (U值) U-value	2.45W/m ² ·K	2.16W/m ² ·K	1.98W/m ² ·K
尺寸规格 Size	宽度Width : 2100mm 长度Length : 不限no limit		
线性膨胀系数 Linear thermal Expansion	0.065mm/m°C		
温度范围 Temperature Range	-40°C~+120°C		
屈服拉伸强度 Tensile Strength	62 Mpa		
断裂延伸率 Elongation at Break	>80 %		

板材常规颜色 Color



12mm平板 Sheet 0.44遮阳系数 Shading coefficient
上图所示，历新光控板材对可见光的透过率明显高于普通板材，而对红外线的透过率，却远远低于没有此功能的板材。在光照的高峰时段，采用光控板材的环境室内温度，比起普通板材，至多可以低 10°C 的温差，环境改善功能非常明显！

As showed from the above graph, Lixin solar control sheet transmitted more visible lights but much less infrared rays than normal PC sheets. During the peak time of sunshine, the indoor temperature difference between using solar-control and normal PC sheets could reach 10°C.



内部温度差异比较 Indoor temperature difference
上图所示，历新光控板材对可见光的透过率明显高于普通板材，而对红外线的透过率，却远远低于没有此功能的板材。在光照的高峰时段，采用光控板材的环境室内温度，比起普通板材，至多可以低 10°C 的温差，环境改善功能非常明显！

As showed from the above graph, Lixin solar control sheet transmitted more visible lights but much less infrared rays than normal PC sheets. During the peak time of sunshine, the indoor temperature difference between using solar-control and normal PC sheets could reach 10°C.



Solar-Control
红外光控

UV Protection
抗紫外线

Energy-saving
节能环保

Light & Durability
轻质耐久

Beauty Appearance
绚丽观感

Permanent Excellent Quality
Just Need Time to Prove

历新® 4层蜂窝形中空板
4-wall Honeycomb-structure Sheet (*LGC4HS*)



Advocates of Advanced Lighting & Energy-saving
先进采光节能方案的倡导者

Permanent Excellent Quality
Just Need Time to Prove

历新® 4层蜂窝形中空板
4-wall Honeycomb-structure Sheet

正興企業

海宁市正兴耐力板有限公司
HAINING GENGIN PLASTIC SHEET CO.,LTD.

地址: 浙江海宁斜桥工业园区新光路6号
Add: NO.6 Xinguang Road, Xieqiao Industrial Park, Haining, Zhejiang, China
Tel: +86 573 87780888 Fax: +86 573 87781991
Hotline: 400 666 1197
Website: www.gensin.com email: gensin@gensin.com

产品责任条款:
本信息和我的技术建议，无论是口头的、书面的，还是以试验的形式，都是出于诚意而提供，对此，我公司并不作任何保证，这同样适用于涉及第三方所有权的情形。我公司的技术建议并不免除贵方验证当前所提供的信息(特别是我公司安全资料和技术信息表中的信息)，并对产品按照特定的工艺和用途进行适应性测试的义务。对产品的应用、使用和加工，以及按照我公司的技术建议由贵方生产的产品是我公司不能控制的，因此，贵方是唯一的责任。我公司的产品依照我公司现行的有效的销售与交付的一般条款进行销售。

Cat.2013. LGC4HS



典型应用

墙体 / 屋顶 / 采光天窗 / 游泳池顶盖

Applications

Sidewalls / Roofing / Skylights / Swimming Pool Roofing

LIXIN Permanent Excellent Quality Just Need Time to Prove

历新® 4层蜂窝形中空板 4-wall Honeycomb-structure Sheet

历新四层蜂窝阳光板是正兴借鉴蜂窝的精巧结构开发的新一代绿色节能产品。蜂窝结构在保持了高透光率的同时，抗冲击强度更高，重量又很轻，还有益于隔音和隔热。表面共挤的UV层保证了板材的耐候性，能提供10年品质保证。历新四层蜂窝板有8mm、10mm和12mm三种厚度可供选择。

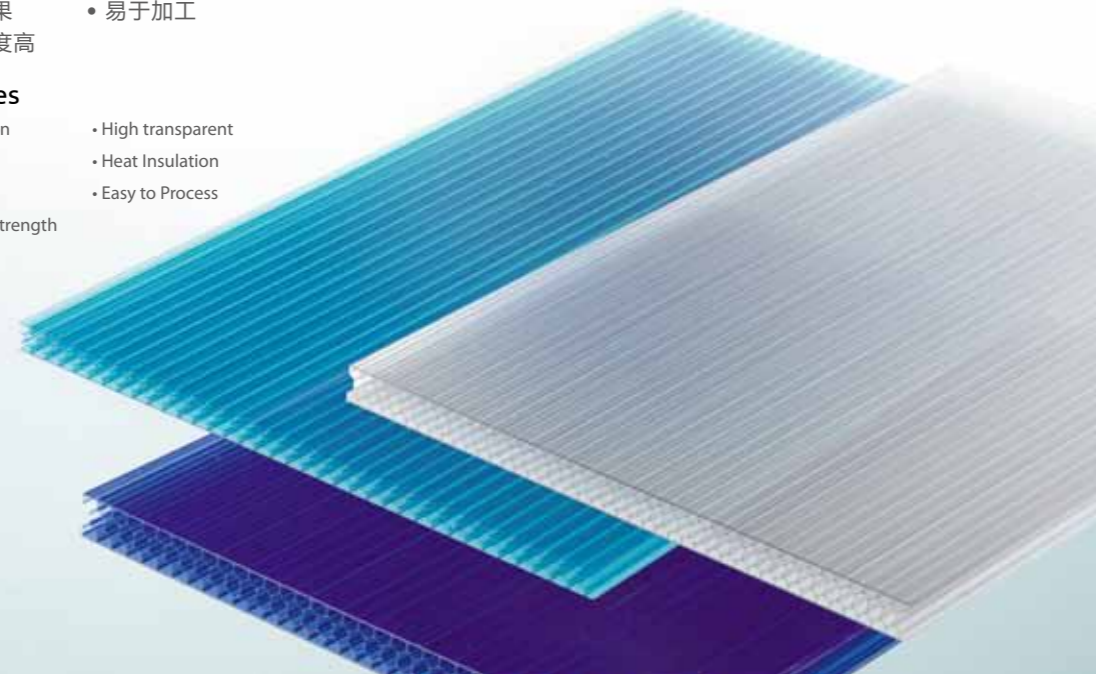
Taking advantage of the honeycomb structure, the new developed Lixin 4-wall H-structure sheet provides higher impact resistance at less weight than traditional sheet while maintaining high light transmission. The locking-design system offers easy installation and superior loading performance. It eliminates the chance for water leakage. Available in 8mm, 10mm and 12mm thicknesses.

产品特点

- 安装方便
- 透光率高
- 防紫外线
- 保温性好
- 防结露效果
- 易于加工
- 抗冲击强度高

Advantages

- Easy Installation
- High transparent
- U.V. Protection
- Heat Insulation
- Anti-drop
- Easy to Process
- High Impact Strength

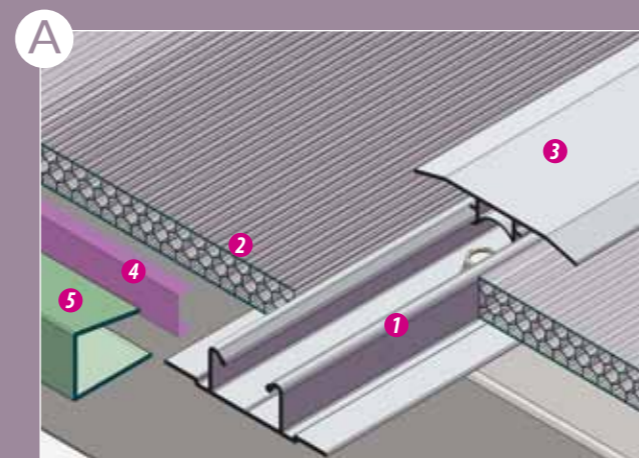


高透光率!

历新PC板在可见光区域具有极高的透光率，同时对紫外线（UV）辐射几乎是不可穿透的。这种高效的屏蔽特性可以防止放置在板材下端的敏感材料或物品出现褪色的情况。

High transparent!

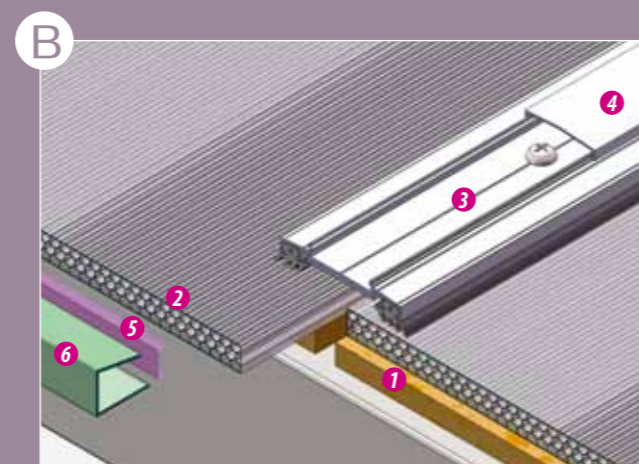
Lixin PC sheet has very high transmission rate for visible lights, preventing the harmful UV radiation at the same time. It protects sensitive materials stocked underneath from deterioration such as fading.



屋面安装方法 Installation Guide

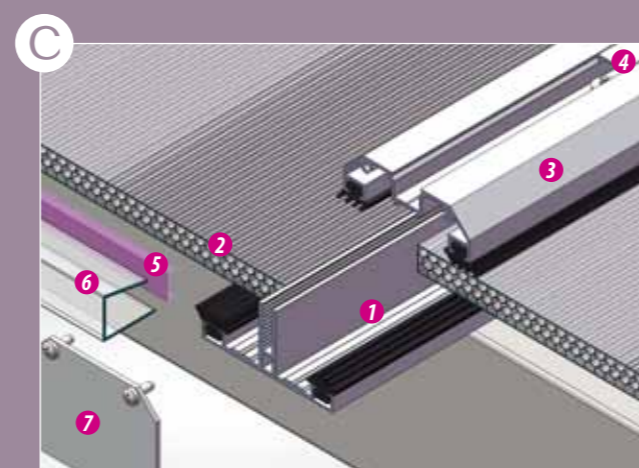
屋面安装方案 例 A

- 1、用自攻锁紧螺钉将铝质上下盖组合中的下盖固定于檩条；
- 2、将裁切好尺寸的阳光平板置于下盖支撑部位；
- 3、通过橡胶榔头将上盖敲压入下盖，使之紧配；
- 4、利用专用防尘胶带将板材剖面封住；
- 5、将 PC 收口条压入阳光板材截面完成装配；



屋面安装方案 例 B

- 1、将橡胶垫贴于檩条平面上，主要避免阳光板材直接接触金属；
- 2、排好布局位置后分别将两片裁切好尺寸的蜂窝型阳光板置于橡胶垫平面上；
- 3、利用自攻锁紧螺钉将穿配好橡胶条的铝型材压条固定于檩条，并使之压牢阳光板材平面；
- 4、利用橡胶榔头将铝质压条敲压入铝质压条配合部位，使之与铝质压条紧配；
- 5、利用专用防尘胶带将板材剖面封住；
- 6、将 PC 收口条压入阳光板材截面完成装配；



屋面安装方案 例 C

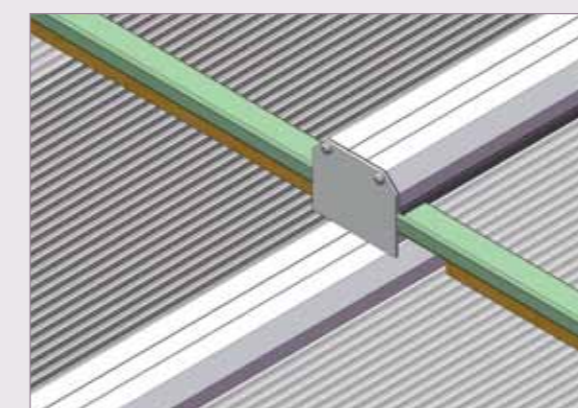
- 1、利用自攻锁紧螺钉将铝型材支撑条固定于檩条上；
- 2、将裁切好尺寸的蜂窝型阳光板材置于铝质支撑条支撑部位；
- 3、利用自攻锁紧螺钉将穿配好橡胶条的铝质压条与铝质支撑条紧配固定，并使之压牢阳光板材平面；
- 4、将铝质压条穿入铝质压条配合部位，以达到防水效果；
- 5、利用专用防尘胶带将板材剖面封住；
- 6、将 PC 收口条压入阳光板材截面完成装配；
- 7、利用自攻螺钉将铝质端盖封住型材截面；

更多板材安装方法，请联系正兴技术服务
热线：400 666 1197

For more installation guideline, please feel free to contact Gensin Service Center
Hotline: 400 666 1197

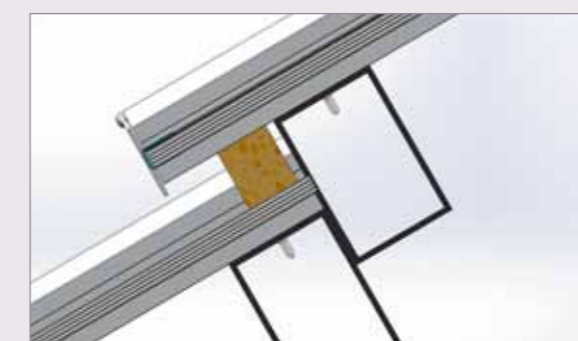


安装连接方法 Connection Guide



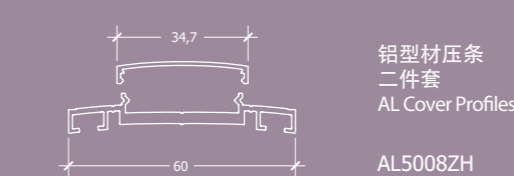
错台连接法 Slab Staggering

- 1、在正常屋面安装过程中遇到错台时，我们所有产品均适用于此种檩条结构；
- 2、檩条错台主要特征是需要处理檩条交错节点，其他上下两屋面的安装如同正常屋面安装解决；
- 3、檩条错台节点处我们的方案是在上下安装板材之间增加了一道防水用的泡沫垫块，其主要功能有防水和衔接上下层板，增加支撑力；
- 4、所有的安装方案都需要将板材的横截面用防尘透气胶带密封并用封口条封住，保障产品的合理使用周期；



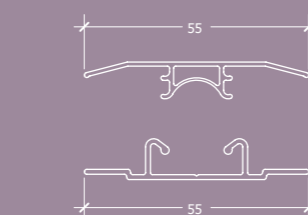
错台安装剖面图 Section View of Slab Staggering

安装配件结构图 Profiles



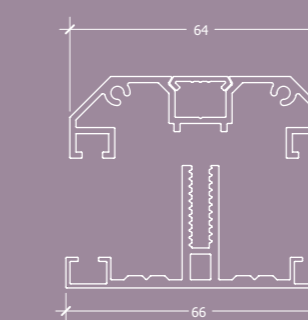
铝型材压条
二件套
AL Cover Profiles

AL5008ZH



8-10mm 铝型材
上下盖
AL Upper and
Lower Profiles

AL5003ZH



铝型材三件套
AL Triple Profiles

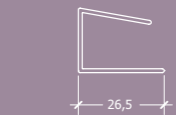
AL5006ZH



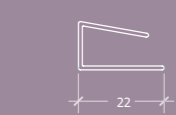
铝质端盖
AL Joiner End Cap
AL-D1001



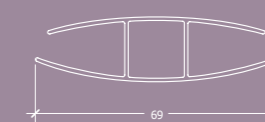
橡胶条
EPDM
EPDM1001



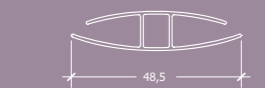
12mm U型封口条
U-shaped PC Profile
PC-U1012



8-10mm U型封口条
U-shaped PC Profile
PC-H1008
PC-H1010



12mm H型材
H-shaped PC Profile
PC-H1012



8-10mm H型材
H-shaped PC Profile
PC-H1010
PC-H1010



4.2圆头自攻螺钉
Pan Head Tapping
Screw 4.2
T2002



T4.8钻尾锁紧螺钉
Self-drilling Thread
Forming Screw T4.8
T2001



大盖帽
Cap
M2001



透气胶带
Breathable Tape
JD1002



防尘胶带
Anti-dust Tape
JD1001

型材需根据板材的不同厚度选择对应的规格编号。

H型材
H-shaped PC Profile

PC-H1012

PC-H1010

PC-H1008

铝型材压条
二件套
AL Cover Profiles

AL5008ZH

PC-U1010

PC-U1008

橡胶条 EPDM
EPDM1001

8-10mm铝型材
上下盖
AL Upper and
Lower Profiles

AL5003ZH

螺钉 Screw

T2001

T2002

铝质端盖
AL Joiner End Cap
ALD1001

M2001

铝型材三件套
AL Triple Profiles

AL5006ZH

防尘胶带、透气胶带
Anti-dust Tape/
Breathable Tape

JD1002

铝质端盖
AL Joiner End Cap
ALD1001

JD1001

Please choose the specific profile according to the thickness of sheet.

U型PC封口条
U-shaped PC Profile

PC-U1012

PC-U1010

PC-U1008

橡胶条 EPDM
EPDM1001

8-10mm铝型材
上下盖
AL Upper and
Lower Profiles

AL5003ZH

螺钉 Screw

T2001

T2002

铝质端盖
AL Joiner End Cap
ALD1001

M2001

铝型材三件套
AL Triple Profiles

AL5006ZH

防尘胶带、透气胶带
Anti-dust Tape/
Breathable Tape

JD1002

铝质端盖
AL Joiner End Cap
ALD1001

JD1001