



典型应用

墙体 / 窗体 / 屋顶 / 天窗

Applications

Sidewalls / Windows / Roofing / Skylights

产品特点

- 安装方便
- 防紫外线
- 荷载能力强
- 通透性好
- 保温性好
- 可弯曲安装

Advantages

- Easy Installation
- UV Protection
- High Impact Resistance
- Light Transmission
- Heat Insulation
- Highly Flexible

Lixin Permanent Excellent Quality Just Need Time to Prove

历新® 3层X形中空板 3-wall X-structure Sheet

历新X形阳光板实在普通中空板材矩形截面的基础上增加斜向支撑，从而提升板材整体承压能力的一种加强型板材。该板材能支撑更大的檩条间距，最大程度的减少型材的使用量。板材增加的斜向支撑对中空板材横向的稳定性还起到了积极作用。历新三层X形板有10mm、12mm、16mm三种厚度可供选择。

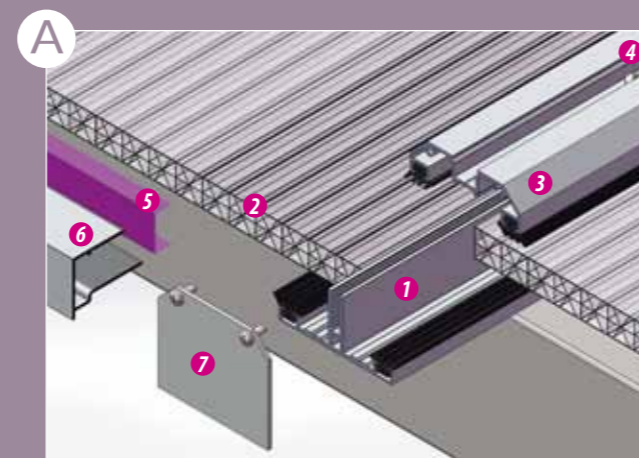
Lixin X-structure gives these sheets extra-strength, rigidity and outstanding insulation. It can support greater purlin spacing, allowing less usage of profiles. Lixin 3-wall X-structure is available in 10mm, 12mm, and 16mm thicknesses.



优异的节能效果！

板材的多层结构为隔热问题提供了最佳的解决方案。与单层采光材料相比，中空板的隔热性能更高，单位面积热能的传递更少。通常来说，板材越厚，层数越多，该板材的隔热性能越好，也更能减少能量消耗，由此节省能耗成本。安装历新板材取代单层玻璃可最大节省超过50%的能耗损失。

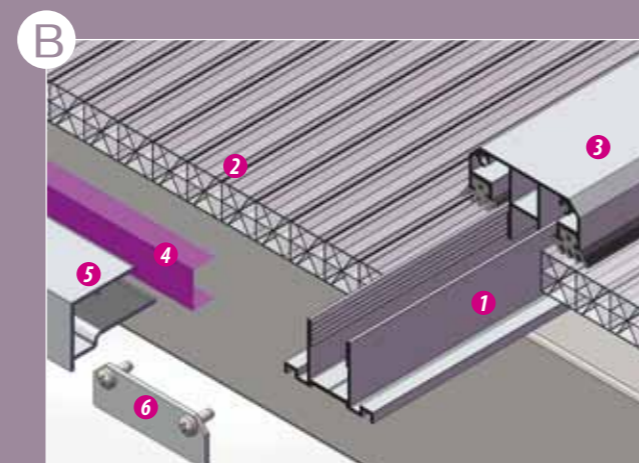
Lixin multiwall sheet with air space inside guarantees good thermal insulation. It could save up to 50% energy consumption than using simple glass.



屋面安装方法 Installation Guide

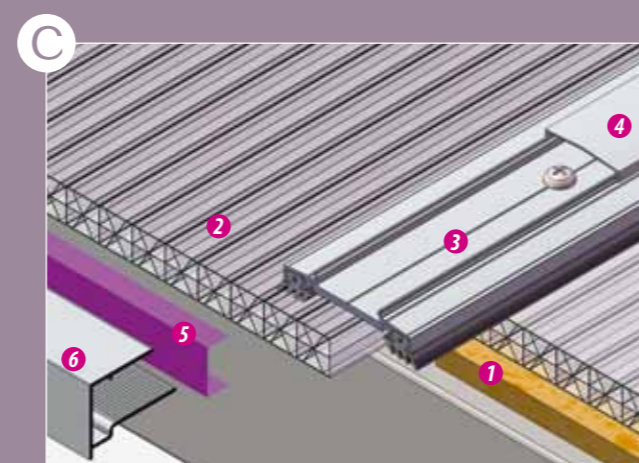
屋面安装方案 例 A

1. 利用自攻锁紧螺钉将铝型材支撑条固定于檩条上；
2. 将裁切好尺寸的 X 型阳光板材置于铝质支撑条支撑部位；
3. 利用自攻锁紧螺钉将穿配好橡胶条的铝质压条与铝质支撑条紧密固定，并使之压实阳光板平面；
4. 将铝质盖条穿入铝质压条配合部位，以达到防水效果；
5. 利用专用防尘胶条将板材剖面封住；
6. 将铝质收口条压入阳光板材截面完成装配；
7. 利用自攻螺钉将铝质端盖封住型材截面；



屋面安装方案 例 B

1. 利用自攻锁紧螺钉将铝型材支撑条固定于檩条上；
2. 将裁切好尺寸的 X 型阳光板材置于铝质支撑条支撑部位；
3. 把穿配好橡胶条的铝质压条通过橡胶榔头敲压入铝质支撑条紧密固定，并使之压实阳光板平面；
4. 利用专用防尘胶条将板材剖面封住；
5. 将铝质收口条压入阳光板材截面完成装配；
6. 利用自攻螺钉将铝质端盖封住型材截面；



屋面安装方案 例 C

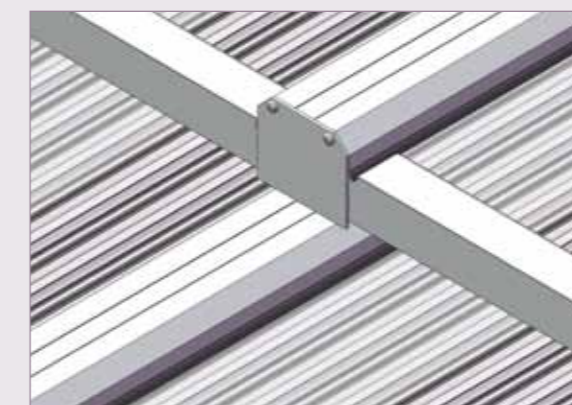
1. 将橡胶垫贴于檩条平面上，主要避免阳光板材直接接触金属；
2. 排好布局位置后分别将两片裁切好尺寸的 X 型阳光板置于橡胶垫平面上；
3. 利用自攻锁紧螺钉将穿配好橡胶条的铝型材压条固定于檩条，并使之压牢阳光板平面；
4. 利用橡胶榔头将铝质盖条敲压入铝质压条配合部位，使之与铝质压条紧密配合；
5. 利用专用防尘胶条将板材剖面封住；
6. 将铝质收口条压入阳光板材截面完成装配；

更多板材安装方法，请联系正兴技术服务

热线：400 666 1197

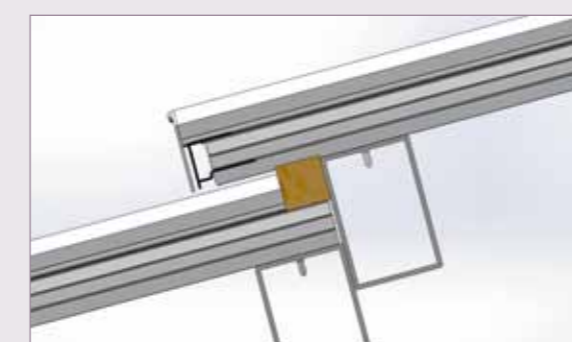
For more installation guideline, please feel free to contact Gensin Service Center
Hotline: 400 666 1197

安装连接方法 Connection Guide



错台连接法 Slab Staggering

1. 在正常屋面安装过程中遇到错台时，我们所有产品均适用于此种错台结构；
2. 错台错台主要特征是需要处理错台交错节点，其他上下两屋面的安装如同正常屋面安装解决；
3. 错台错台节点处我们的方案是在上下安装板材之间增加了一道防水用的泡沫垫块，其主要功能有防水和衔接上下层板，增加支撑力；
4. 所有的安装方案都需要将板材的横截面穿孔用防尘透气胶条密封并用封口条封住，保障产品的合理使用周期；

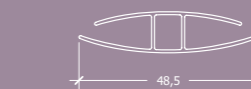


错台安装剖面图 Section View of Slab Staggering

安装配件结构图 Profiles



铝型材压条
二件套
AL Cover Profiles



10mm H型材
H-shaped PC Profile
PC-H1010



AL5008ZH



12-16mm H型材
H-shaped PC Profile
PC-H1012
PC-H1014
PC-H1016



铝型材二件套
AL Cover Profiles



10mm U型封口条
U-shaped PC Profile
PC-H1010



AL5007ZH



12-16mm U型封口条
U-shaped PC Profile
PC-U1012
PC-U1014
PC-U1016



铝质端盖
AL Joinder End Cap



4.2圆头自攻螺钉
Pan Head Tapping
Screw 4.2
T2002



AL-D1002



铝型材三件套
AL Triple Profiles



AL5006ZH



铝质端盖
AL Joinder End Cap
ALD1001



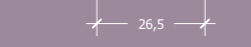
铝型材三件套
AL Triple Profiles



大盖帽
Cap
M2001



AL5006ZH



透气胶条
Breathable Tape
JD1002



铝质端盖
AL Joinder End Cap
AL-D1001



防尘胶条
Anti-dust Tape
JD1001



橡胶条
EPDM
EPDM1001



铝型材二件套
AL Cover Profiles



AL5006ZH



铝质端盖
AL Joinder End Cap
ALD1001



铝型材三件套
AL Triple Profiles



大盖帽
Cap
M2001



AL5006ZH



透气胶条
Breathable Tape
JD1002



铝质端盖
AL Joinder End Cap
AL-D1001



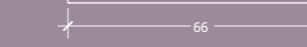
防尘胶条
Anti-dust Tape
JD1001



橡胶条
EPDM
EPDM1001



铝型材二件套
AL Cover Profiles



AL5007ZH



铝质端盖
AL Joinder End Cap
ALD1001



铝型材三件套
AL Triple Profiles



透气胶条
Breathable Tape
JD1002



铝质端盖
AL Joinder End Cap
AL-D1001



防尘胶条
Anti-dust Tape
JD1001



橡胶条
EPDM
EPDM1001



铝型材二件套
AL Cover Profiles



AL5007ZH



铝质端盖
AL Joinder End Cap
ALD1001



铝型材三件套
AL Triple Profiles



透气胶条
Breathable Tape
JD1002



铝质端盖
AL Joinder End Cap
AL-D1001



防尘胶条
Anti-dust Tape
JD1001



橡胶条
EPDM
EPDM1001



铝型材二件套
AL Cover Profiles

型材需根据板材的不同厚度选择对应的规格编号。

H型材 H-shaped PC Profile

PC-H1016
PC-H1014
PC-H1012
PC-H1010

U型PC封口条 U-shaped PC Profile

PC-U1016
PC-U1014
PC-U1012
PC-U1010

铝型材压条 二件套 AL Cover Profiles

PC-U1012
PC-U1010

橡胶条 EPDM

EPDM1001

螺钉 Screw

T2001
T2002

大盖帽 Cap

M2001

防尘胶条、透气胶条 Anti-dust Tape/ Breathable Tape

JD1001
JD1002

铝型材三件套 AL Triple Profiles

AL5006ZH

铝质端盖 AL Joinder End Cap ALD1001

ALD1001

铝型材二件套 AL Cover Profiles

AL5007ZH

铝质端盖 AL Joinder End Cap ALD1001

ALD1001

铝型材三件套 AL Triple Profiles

AL5006ZH

铝质端盖 AL Joinder End Cap ALD1001

ALD1001

铝型材二件套 AL Cover Profiles

AL5007ZH

铝质端盖 AL Joinder End Cap ALD1001

ALD1001